

IPT430M 迷你网络型测温机芯

50Hz高帧频，温度“毫秒”必究



5.9mm



10.5mm



19mm

产品简介

IPT430M是一款体积小、重量轻、功耗低的集成用测温机芯产品。它采用384×288@12μm非制冷焦平面红外探测器，搭配5.9/10.5/19mm电动调焦镜头，可实现1秒极速对焦，快速输出高清红外热图，直观呈现目标温度分布。在目标高速运动，或发生极速温度变化的场景下，其支持50Hz高帧频，能记录更流畅的红外视频，还能快速获取更全面、更精准的温度数据。



产品特点

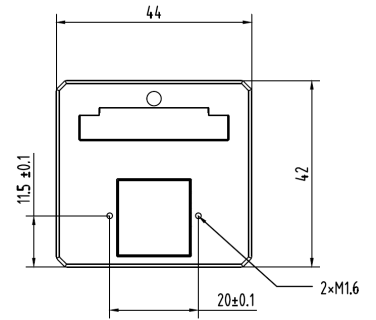
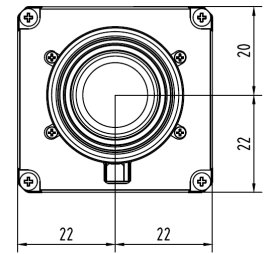
- **帧频更高**：50Hz帧频热像仪，捕捉快速温变的动态过程，无卡顿无拖影
- **成像出众**：384×288高分辨率红外探测器，配备3款电调镜头，1秒自动对焦即刻获取清晰热图
- **实时测温**：集“热成像测温+IP网络”功能于一体，高精度测温，实时呈现目标温度分布信息
- **多种测温模式**：全局高低温追踪，还可添加21个（点、线、矩形、多边形、圆）测温对象，独立设置报警阈值
- **管控便捷**：自带功能丰富的WEB端服务软件，可直接访问进行画面监控与设备配置，方便用户快速集成
- **轻松集成**：用户可根据锩窗设置机芯透过率，无需返厂校温；支持标准网络协议，提供简单易用的Demo/API/SDK

应用领域

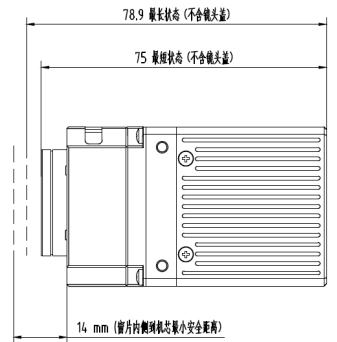
- 可集成到巡检机器人、安监类产品中，在变电站、钢铁冶金行业及食品/包装/汽车/造纸/半导体等智能制造工艺环节中，实现室内外中小范围温度监测应用。

技术规格

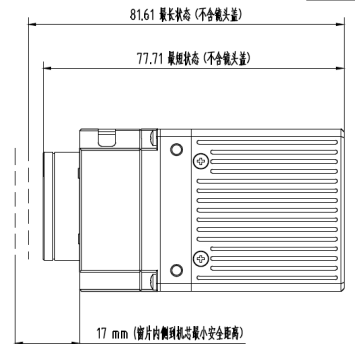
产品型号	IPT430M
热成像参数	
探测器类型	非制冷氧化钒, 8μm ~ 14μm
红外分辨率	384×288@12μm
热灵敏度	≤50mK
热成像镜头	5.9mm, 46.0°×34.1°; 10.5mm, 25.4°×19.0°; 19mm, 13.8°×10.4°
对焦方式	电动/自动
伪彩	支持白热/黑热/铁红等21种伪彩可调, 色带根据伪彩自动变换
特色功能	细节增强, 支持2D/ 3D降噪, 图像翻转
测温参数	
测温范围	5.9mm/10.5mm: -20°C~150°C, 100°C~350°C; -20°C~150°C, 100°C~550°C (二选一) 19mm: -20°C~150°C, 100°C~350°C; -20°C~150°C, 100°C~650°C (二选一)
测温精度	±2°C或±2% (取大值)
测温对象设置	支持点, 线, 区域测温, 区域支持圆形, 正方形和不规则多边形, 最多可添加21个测温对象
测温功能	冷热点跟踪, 全屏点测温, 信息查询和导出
图像参数	
视频压缩标准	H.264
图片编码格式	JPEG
码流	384×288@50Hz
协议和存储	
网络协议	TCP/IP, IPV4, HTTP, RTSP, DHCP, ONVIF, MODBUS
SDK/ API	支持软件集成的开发方式SDK/ API
本地存储	16G EMMC
系统功能	
语言版本	中/ 英
浏览器	支持
用户管理	最大支持20个用户, 多级用户权限管理
故障检测	网络中断检测; IP冲突检测; 非法访问; 存储异常
硬件接口	
电源接口	DC12V±25%
网络接口	1个, RJ45 (100/ 1000M) 以太网口
报警接口	1路输出
其他接口	1路RS485
环境参数	
工作温度	-25°C ~ +60°C
工作湿度	≤95%, 非冷凝
认证	CNAS (武高所) /CE/EMC/RoHS
物理参数	
功耗	≤2.6W
尺寸	5.9mm: ≤78×44×42mm; 10.5mm: ≤81×44×42mm; 19mm: ≤80×44×42mm (含镜头)
净重	≤195g (含镜头)



5.9mm



10.5mm



19mm

